

PEVNÉ KOVOVÉ ŽEBŘÍKY PRO STAVBY ... ČSN 74 3282/2014

ŽEBŘÍKY PEVNĚ ZABUDOVANÉ V OBJEKTECH VODOVODŮ A KANALIZACÍ ... ČSN 75 0748/2007

PROVOZNÍ ŽEBŘÍKY

PEVNÝ ŽEBŘÍK SVISLÝ – PŘÍČLOVÝ – SE 2 ŠTĚŘINY – S OCHRANNÝM KOŠEM – S ČELNÍM VÝSTUPEM – V ŠACHTĚ – KOTVENÍ DO STĚNY

(KOTVENÍ PO MIN. 2,4 m DO STĚNY NEBO OK, SKLON 80° – 90°)

KOTVENÍ SE PROVEDE CHEMICKÝMI NEBO MECHANICKÝMI KOTVAMI S MOŽNOSTÍ REKTIKACE (PRO ELIMINACI NEROVNOSTÍ STĚN V ŠACHTÁCH, ...)

PRŮŘEZY PŘÍČLÍ

ŠÍŘKA ŽEBŘÍKU	U – rovnoramenný ČSN EN 10162
400	U 50x50x3
450	(perforovaný)

PRŮŘEZY ŠTĚŘINŮ

VZDÁLENOST PODPOR (mm)	TRUBKY ČSN 42 5715 ČSN 42 5723
3000	TR Ø44,5x3

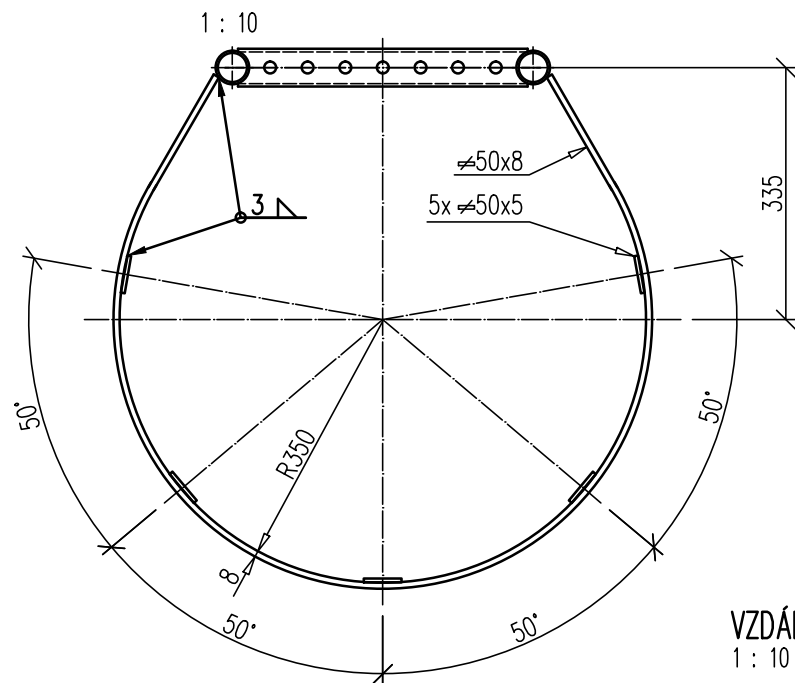
MATERIÁL ŽEBŘÍKŮ PRO NEAGRESIVNÍ PROSTŘEDÍ: S235 – ŽÁROVĚ POZINKOVANÝ

MATERIÁL ŽEBŘÍKŮ PRO STYK S PITNOU VODOU, POPŘ. AGRESIVNÍ PROSTŘEDÍ: 17 240 (NEREZ)

PŘÍČLE Z NEREZOVÉ OCELI (V NÁDRŽÍCH S PITNOU VODOU) SE PROVEDOU Z PERFOROVANÉHO U-PROFILU

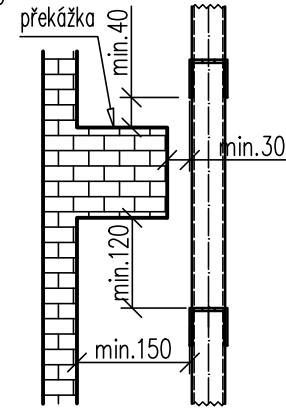
SVAŘOVÁNÍ KONSTRUKCÍ ŽEBŘÍKŮ: DLE USTANOVENÍ ČSN EN ISO 4063

PROVEDENÍ OCHRANNÉHO KOŠE: PROVÁDÍ SE, POKUD JE VZDÁLENOST VÝSTUPNÍ ÚROVNĚ OD NÁSTUPNÍ ÚROVNĚ VĚTŠÍ NEŽ 3000 mm



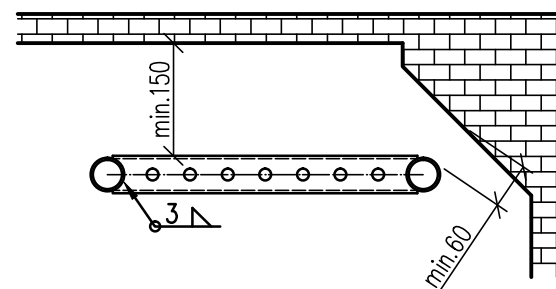
VZDÁLENOST PŘÍČLÍ OD KONSTRUKCÍ

1 : 10



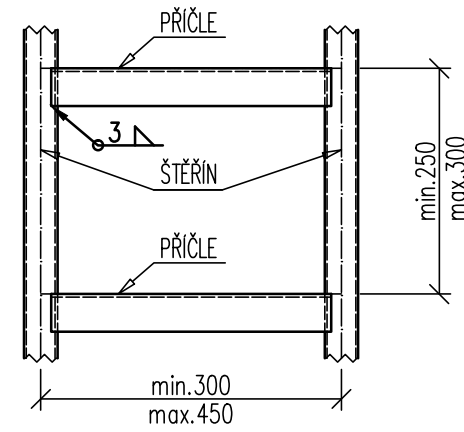
VZDÁLENOST ŠTĚŘINŮ OD KONSTRUKCÍ

1 : 10



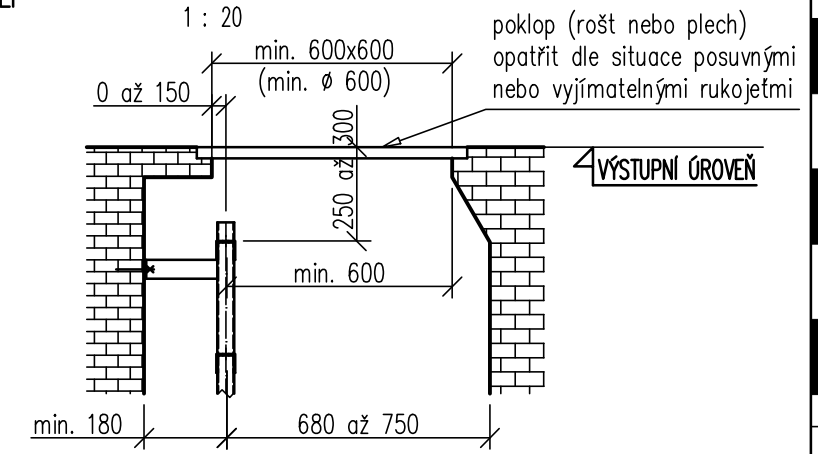
ŠÍŘKA ŽEBŘÍKU SE DVĚMA ŠTĚŘINAMI A VZÁLENOST PŘÍČLÍ

1 : 10



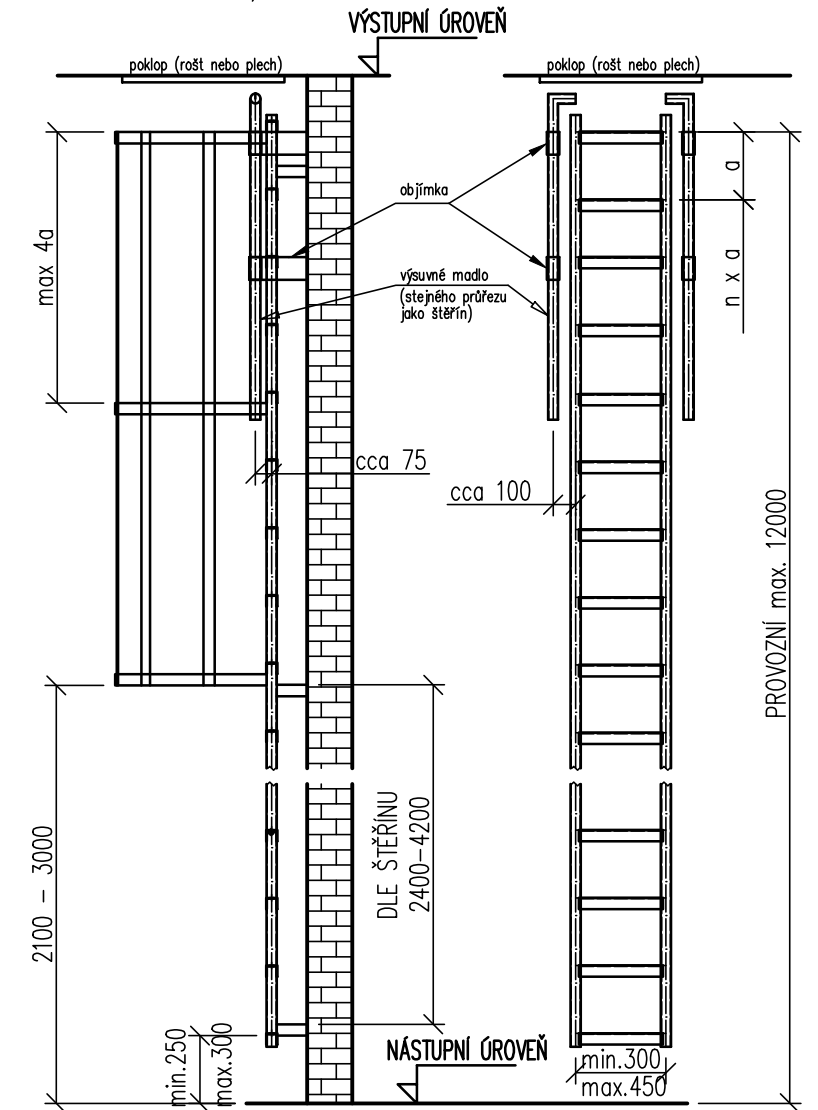
VÝSTUPNÍ OTVOR ZE ŠACHTY

1 : 20



PŘÍKLAD ČELNÍHO VÝSTUPU ZE ŽEBŘÍKU

1 : 33,3



Vypracoval: ing. Tannenber

Vedoucí projektu: ing. Josef Hajda

Datum: 8/2015

Výkres č.: 21503.1

HD PROGRES, a.s.

PEVNÝ ŽEBŘÍK SVISLÝ – PŘÍČLOVÝ – SE 2 ŠTĚŘINY – S OCHRANNÝM KOŠEM